

**B**

SL. No : RR

بٹٹو پڑتیوں سونڈی: 40 ]

Total No. of Questions : 40 ]

**CCE RR****Revised & Un-Revised**

[ بٹٹو مودرت پوٹوں سونڈی: 12

[ Total No. of Printed Pages : 1 2

سوكیت سونڈی : **81-U****Code No. : 81-U****ویسوی : گنیت****Subject : MATHEMATICS**

( لودف بھاسونتر / Urdu Version)

( هووس پتوکرم / New Syllabus )

( پونروآرتیت شالآ ابدیڈیف / Regular Repeater)

دینونک : 21. 06. 2018 ]

[ Date : 21. 06. 2018

سویوی : بئگی 9-30 رند مڈیوی 12-30 رورگی ] [ Time : 9-30 A.M. to 12-30 P.M.

گريوٹ اونکگول: 80 ]

[ Max. Marks : 80

عام ہدایات :

1. سوالنامہ معروضی (Objective) اور موضوعی (Subjective) قسم کے سوالوں پر مشتمل ہے جس میں 40 سوالات ہیں۔
2. اس سوالنامہ کو سرہمہر کر دیا گیا ہے۔ امتحان شروع ہونے کے وقت آپ کو پرچہ پڑھنے کے لئے اسے بائیں طرف سے کائننا ہوگا۔ اچھی طرح دیکھ لیں کہ سوالنامہ کے سبھی صفحات ٹھیک ٹھاک ہیں۔
3. معروضی اور موضوعی دونوں قسم کے سوالوں کے لئے دی گئی ہدایات کے مطابق جواب لکھیں۔
4. بائیں ہاتھ کے حاشئے پر پورے مارکس دئے گئے ہیں۔
5. جواب دینے کا زیادہ سے زیادہ وقت سوالنامہ کے اوپر دیا گیا ہے۔ اس میں سوالنامہ پڑھنے کے لئے 15 منٹ شامل ہیں۔

ہاں سے کاٹئے

TEAR HERE TO OPEN THE QUESTION PAPER  
اس مقام سے کاٹ کر سوالی پرچہ کھولئے

Tear here

Turn over ]

**RR(B)-30014**

I. مندرجہ ذیل سوالات/نامکمل بیانات میں سے ہر ایک کے لیے چار متبادلات دیے گئے ہیں۔ ان میں سے صرف ایک صحیح یا مناسب

ترین ہے۔ صحیح متبادل کا انتخاب کریں اور حرف تہجی کے ساتھ مکمل جواب لکھئے۔  
 $8 \times 1 = 8$

1. A اور B دو سیٹ اس طرح ہیں کہ  $n(A) = 37$ ،  $n(B) = 26$  اور  $n(A \cup B) = 51$  ہو تو

$n(A \cap B)$  معلوم کیجئے۔

63 (B)

12 (A)

25 (D)

14 (C)

2.  $\frac{1}{2}$  اور  $\frac{1}{8}$  کے درمیان ہندسوی اوسط کیا ہوتا ہے؟

$\frac{1}{16}$  (B)

16 (A)

4 (D)

$\frac{1}{4}$  (C)

3. دو مفرد اعداد (Prime numbers) کا HCF ہوتا ہے

مفرد عدد (A)

مخلوط عدد (B)

طاق عدد (C)

جفت عدد (D)

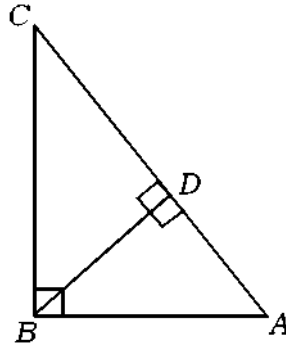
4. اگر  $f(x) = 2x^3 + 3x^2 - 11x + 6$  ہو تو  $f(-1)$  کی قیمت ہوتی ہے

(A) 0 (B) -10

(C) -18 (D) 18

5.  $\triangle ABC$  میں  $\angle ABC = 90^\circ$  اور  $BD \perp AC$  ہے اگر  $BD = 8$  cm اور  $AD = 4$  cm ہو تو  $CD$  کی

لمبائی معلوم کیجئے



(A) 16 cm (B) 4 cm

(C) 64 cm (D) 12 cm

6. درج ذیل میں سے کس کے مساوی ہوتا ہے جب کہ  $\theta$  زاویہ حادہ (acute) ہو۔  $\frac{\sin(90^\circ - \theta)}{\cos(90^\circ - \theta)}$

(A)  $\sec \theta$  (B)  $\cot \theta$

(C)  $\tan \theta$  (D)  $\operatorname{cosec} \theta$

Turn over ]

RR(B)-30014

7. نقاط (2, 3) اور (4, 7) کو جوڑنے والے خط کے وسطی نقطہ (mid-point) کے محددین لکھئے۔

(A) (-3, -5) (B) (1, 2)

(C) (3, 5) (D) (6, 10)

8. کرہ کا سطحی رقبہ (Surface area) معلوم کرنے کا ضابطہ لکھئے جس کا نصف قطر  $r$  ہو

(A)  $\pi r^2$  (B)  $2\pi r^2$

(C)  $3\pi r^2$  (D)  $4\pi r^2$

II. درج ذیل سوالات حل کیجئے :  $6 \times 1 = 6$

9. ایک لڑکے کے پاس 2 پتلون (Pants) اور 4 قمیص (Shirts) ہیں۔ ایک پتلون اور ایک شرٹ کے کتنے جوڑ بنا

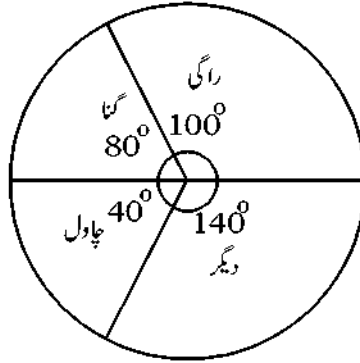
کروہ پہن سکتا ہے ؟

10. دو Fair سکوں کو ایک مرتبہ ایک ساتھ اچھالنے کے بے تلکے تجربے میں فضائے بسیط (Sample space) کا

سیٹ لکھئے۔

11. دیئے گئے پائے چارٹ میں کسی مقام کی سالانہ فصلی (زراعتی) پیداوار بتائی گئی ہے۔ اگر کل پیداوار 3600 ٹن ہو تو

راگی کی پیداوار ٹن میں معلوم کیجئے۔



12. اگر  $f(x) = x^2 + 5x + 6$  کا ایک جڑ ضربی  $(x + 3)$  ہو تو دوسرا جڑ ضربی معلوم کیجئے۔

13. ہم مرکز دائرے (Concentric circles) کسے کہتے ہیں؟

14. دو خطوط مستقیم ایک دوسرے پر عمود ہیں۔ اگر ایک خط کی ڈھلان  $\frac{1}{\sqrt{3}}$  ہو تو دوسرے خط کی ڈھلان معلوم کیجئے۔

15. III. اگر  $A = \{1, 2, 3\}$  اور  $B = \{2, 3, 4, 5\}$

2  $(A \cap B)' = A' \cup B'$  کے ذیلی سیٹ ہو تو جانچ کیجئے

2 16. ہندسوی سلسلہ  $2 + \frac{2}{3} + \frac{2}{9} + \dots$  کے لامحدود (Infinite) ارکان کا مجموعہ معلوم کیجئے۔

2 17. ثابت کیجئے کہ  $2 + \sqrt{3}$  ایک غیر معقول عدد ہے۔

2 18. آٹھ ضلعی کثیرالاضلاع (Octagon) میں کتنے وتر کھینچے جاسکتے ہیں۔

2 19. تمام دو ہندسی فطری اعداد کا مجموعہ معلوم کیجئے جو 5 سے تقسیم ہوتے ہیں۔

2 20. ہندسے 1, 2, 3, 4, 5 سے کسی بھی ہندسہ کو دوہرائے بغیر کتنے 4-ہندسی اعداد بنائے جاسکتے ہیں۔ ان میں کتنے

2 2000 سے کم ہوتے ہیں؟

یا

اگر  $2({}^n P_2) + 50 = {}^{2n} P_2$  ہو تو  $n$  کی قیمت معلوم کیجئے۔

21. دو پانسوں (Dice) کو ایک مرتبہ پھینکا گیا جن کے رُخوں پر 1 سے 6 درج ہیں۔ اوپری رُخوں پر ظاہر ہونے والے

2

اعداد کا مجموعہ 7 ہونے کا امکان معلوم کیجئے۔

2

22. نسب نما کو معقول بناتے ہوئے مختصر کیجئے۔

$$\frac{3\sqrt{2}}{\sqrt{5} - \sqrt{2}}$$

2

23. مختصر کیجئے (Simplify) :  $(\sqrt{75} - \sqrt{45})(\sqrt{20} + \sqrt{12})$

2

24. ترکیبی تقسیم (Synthetic division) کے استعمال سے خارج قسمت اور باقی معلوم کیجئے :

$$(3x^3 - 2x^2 + 7x - 5) \div (x - 3)$$

یا

مسئلہ جُز ضربی (Factor theorem) کے استعمال سے جانچ کیجئے کہ  $(x - 2)$  کثیر رُکنی

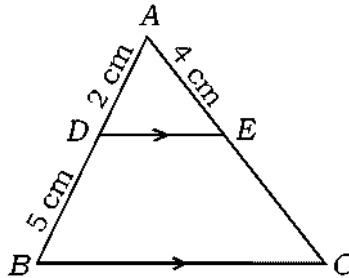
$$f(x) = x^3 - 3x^2 + 6x - 20$$

کا جُز ضربی ہے یا نہیں۔

25.  $\Delta ABC$  میں  $DE \parallel BC$  ہے۔ اگر  $AD = 2$  cm ،  $DB = 5$  cm اور  $AE = 4$  cm ہو تو

2

AC معلوم کیجئے۔



RR(B)-30014

26. 4.5 cm نصف قطر کے دائرے میں 7 cm لمبائی کا ایک وتر PQ کھینچئے۔ نقطہ P پر خط مماس (Tangent) ساخت کیجئے۔

2

27. فاصلاتی ضابطہ کے استعمال سے نقاط (2, 4) اور (8, 12) کا درمیانی فاصلہ معلوم کیجئے۔

2

28. ایک ہاکی میچ (Hockey match) میں ٹیم A سے کئے گئے گول (Goal) کی تعداد ٹیم B سے کئے گئے گول کی

تعداد کے دو گنا سے ایک کم ہے۔ اگر دونوں ٹیموں سے کئے گئے گول کی تعداد کا حاصل ضرب 15 ہو تو ہر ایک ٹیم سے کئے

2

گئے گول کی تعداد معلوم کیجئے۔

29. دیئے گئے  $\triangle ABC$  میں  $\theta$  زاویہ حادہ acute ہے۔  $\theta$  کے لحاظ سے درج ذیل مثلثاتی نسبتیں لکھئے۔

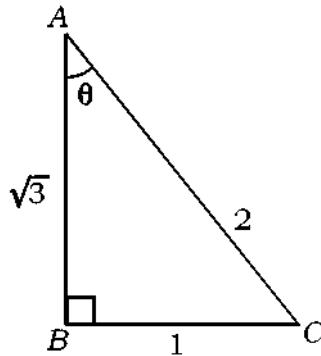
2

(b)  $\cos \theta$

(a)  $\sin \theta$

(d)  $\sec \theta$

(c)  $\operatorname{cosec} \theta$



Turn over ]

RR(B)-30014

30. درج ذیل معلومات سے خاکہ (Plan) بنائیے :

[ پیمانہ : 20 m = 1 cm ]

	C کو میٹر میں	
	140	
80 D تک	90	
	60	60 B تک
30 E تک	20	
	A سے	

2

31. IV. ایک ہارمونی تصاعد کا 5 واں رکن  $\frac{1}{12}$  اور 11 واں رکن  $\frac{1}{15}$  ہو تو اس تصاعد کے ابتدائی 9 ارکان کا مجموعہ معلوم کیجئے۔

یا

ایک ہندسوی تصاعد کا تیسرا رکن اگر 12 اور چھٹا رکن 96 ہو تو اس تصاعد کے ابتدائی 9 ارکان کا مجموعہ معلوم کیجئے۔

32. درج ذیل مفروضات کی تغیر پذیری (Variance) معلوم کیجئے۔

گروہی وقفہ C I	0-4	5-9	10-14	15-19	20-24
تعداد f	1	2	5	4	3

33. ضابطہ کے استعمال سے  $(2x + 3)(3x - 2) + 2 = 0$  حل کیجئے۔

یا

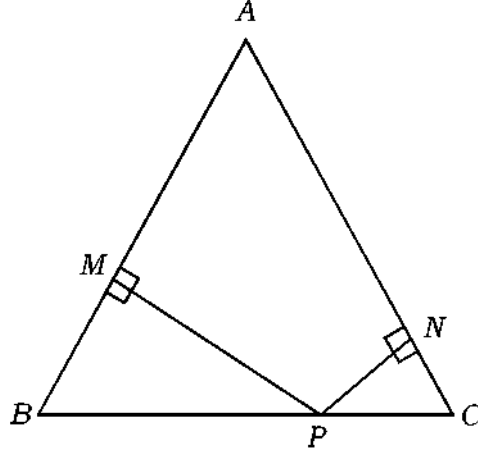
اگر مساوات  $x^2 + px + q = 0$  کا ایک جذر دوسرے جذر کا چارگنا ہو تو ثابت کیجئے  $4p^2 - 25q = 0$



34. ثابت کیجئے کہ بیرونی نقطہ سے دائرے کو کھینچنے کے خطوط مماس مساوی ہوتے ہیں۔

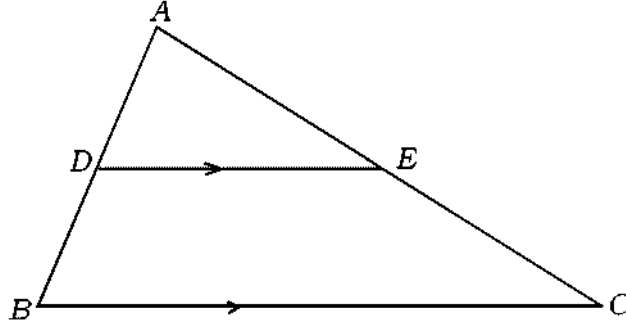
35.  $\Delta ABC$  میں  $AB = AC$  ہے۔  $BC$  پر ایک نقطہ  $P$  ہے۔  $PN \perp AC$  اور  $PM \perp AB$  ہے جس طرح شکل

3 میں بتایا گیا ہے۔ ثابت کیجئے  $\overline{MB} \cdot \overline{CP} = \overline{NC} \cdot \overline{BP}$



یا

$\Delta ABC$  میں  $DE \parallel BC$ ۔ اگر  $3DE = 2BC$  اور  $\Delta ABC$  کا رقبہ  $81 \text{ cm}^2$  ہو تو ثابت کیجئے کہ  $\Delta ADE$  کا رقبہ  $36 \text{ cm}^2$  ہوتا ہے۔



36. ثابت کیجئے:  $(1 + \cot A - \operatorname{cosec} A)(1 + \tan A + \sec A) = 2$

یا

20 میٹر بلند عمارت کے بالائی حصہ سے ایک عمودی کھمبے کے اوپری سرے کا صعودی زاویہ  $30^\circ$  (Elevation) اور اسی کھمبے کے قدم کا نزولی زاویہ (Depression)  $60^\circ$  ہے۔ کھمبے کی بلندی معلوم کیجئے۔

Turn over ]

RR(B)-30014

4 .v .37 ترسیم کے ذریعہ حل کیجئے :  $x^2 + x - 6 = 0$

38 . 4 cm اور 2 cm نصف قطر کے دائروں کو ایک راست مشترکہ خط مماس (dct) ساکت کیجئے جن کے

4 مراکز 9 cm دوری پر ہوں راست مشترکہ خط مماس کی لمبائی ناپ کر لکھئے۔

39 . ثابت کیجئے کہ قائمہ الزاویہ مثلث میں وتر پر بننے والا مربع باقی دو ضلعوں پر بننے والے مربعوں کے مجموعہ کے مساوی

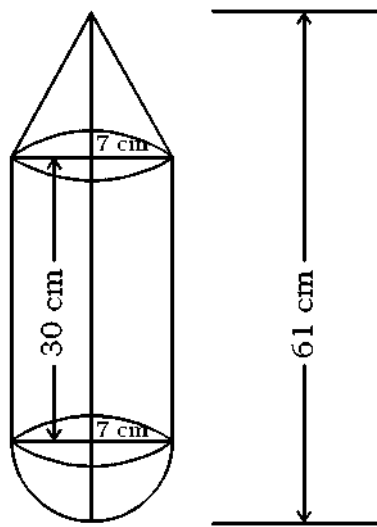
4 ہوتا ہے۔

40 . ایک ٹھوس جسم استوانی شکل میں ہے جس کے ایک سرے پر مخروط اور دوسرے سرے پر نصف کرہ جوڑے گئے ہیں اور

تینوں کے نصف قطر مساوی 7 cm ہیں جس طرح شکل میں بتایا گیا ہے۔ ٹھوس جسم کی کل لمبائی 61 cm اور استوانہ

کی بلندی 30 cm ہے۔ 10 روپے فی 100 مربع سینٹی میٹر کے حساب سے ٹھوس جسم کی بیرونی سطح پر رنگ سازی

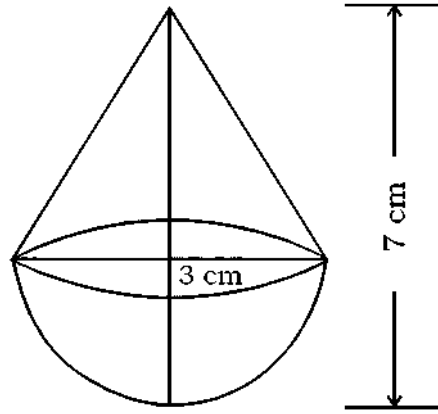
4 (Painting) کا خرچ محسوب کیجئے۔



یا

RR(B)-30014

12 cm قطر اور 15 cm بلندی کے ایک ٹھوس دھاتی استوانہ کو پگھلا کر کھلونوں میں ڈھالا گیا۔ جن کی شکل اس طرح ہے کہ ایک نصف کرہ پر مخروط جوڑا گیا ہے۔ جس طرح شکل میں بتایا گیا ہے۔ اگر نصف کرہ اور مخروط ہر ایک کے نصف قطر 3 cm اور کھلونے کی بلندی 7 cm ہو تو بننے والے کھلونوں کی تعداد معلوم کیجئے۔



**81-U**

12

**CCE RR**

**RR(B)-30014**