

**D**

SL. No : RR

[ 50 ]

[ Total No. of Questions : 50 ]

**CCE PR**  
Revised & Un-Revised

[ 12 ]

[ Total No. of Printed Pages : 12 ]

[ 81-U ]

[ 81-U ]

[ ]

**Subject : MATHEMATICS**

( Urdu Version )

( New Syllabus )

( Private Repeater )

[ 21.06.2018 ]

[ Date : 21.06.2018 ]

[ 9-30 AM to 12-45 PM ]

[ Time : 9-30 A.M. to 12-45 P.M. ]

[ 100 ]

[ Max. Marks : 100 ]

[ ]

[ ]

[ ]

[ ]

[ ]

[ ]

[ ]

[ ]

[ ]

[ Turn over ]

[ PR(D)-60012 ]

[ ]

[ TEAR HERE TO OPEN THE QUESTION PAPER ]

[ ]

[ Tear here ]

I. مندرجہ ذیل سوالات/ناکمل بیانات میں سے ہر ایک کے لیے چار متبادلات دیے گئے ہیں۔ ان میں سے صرف ایک صحیح یا مناسب

ترین ہے۔ صحیح متبادل کا انتخاب کریں اور حرف تہجی کے ساتھ مکمل جواب لکھئے۔  
 $8 \times 1 = 8$

1. A اور B دو سیٹ اس طرح ہیں کہ  $n(A) = 37$ ،  $n(B) = 26$  اور  $n(A \cup B) = 51$  ہو تو  $n(A \cap B)$  معلوم کیجئے۔

12 (A)

14 (C)

2.  $\frac{1}{2}$  اور  $\frac{1}{8}$  کے درمیان ہندسوی اوسط کیا ہوتا ہے؟

16 (A)

$\frac{1}{4}$  (C)

3. دو مفرد اعداد (Prime numbers) کا HCF ہوتا ہے

(A) مفرد عدد

(C) طاق عدد

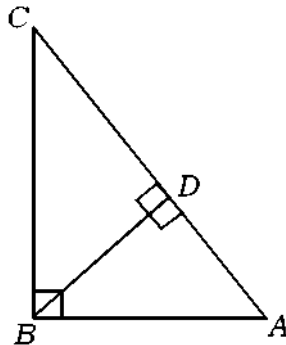
4. اگر  $f(x) = 2x^3 + 3x^2 - 11x + 6$  ہو تو  $f(-1)$  کی قیمت ہوتی ہے

0 (A)

-18 (C)

5.  $\triangle ABC$  میں  $\angle ABC = 90^\circ$  اور  $BD \perp AC$  ہے اگر  $BD = 8$  cm اور  $AD = 4$  cm ہو تو  $CD$  کی

لمبائی معلوم کیجئے



4 cm (B)

16 cm (A)

12 cm (D)

64 cm (C)

6. درج ذیل میں سے کس کے مساوی ہوتا ہے جب کہ  $\theta$  زاویہ حادہ (acute) ہو۔  $\frac{\sin(90^\circ - \theta)}{\cos(90^\circ - \theta)}$

(A)  $\sec \theta$  (B)  $\cot \theta$

(C)  $\tan \theta$  (D)  $\operatorname{cosec} \theta$

7. نقاط (2, 3) اور (4, 7) کو جوڑنے والے خط کے وسطی نقطہ (mid-point) کے محددین لکھئے۔

(A) (-3, -5) (B) (1, 2)

(C) (3, 5) (D) (6, 10)

8. کرہ کا سطحی رقبہ (Surface area) معلوم کرنے کا ضابطہ لکھئے جس کا نصف قطر  $r$  ہو

(A)  $\pi r^2$  (B)  $2\pi r^2$

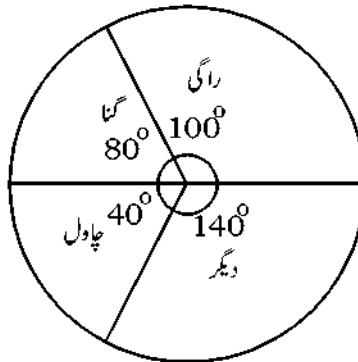
(C)  $3\pi r^2$  (D)  $4\pi r^2$

II. درج ذیل سوالات حل کیجئے :  $6 \times 1 = 6$

9. ایک لڑکے کے پاس 2 پتلون (Pants) اور 4 قمیص (Shirts) ہیں۔ ایک پتلون اور ایک شرٹ کے کتنے جوڑ بنا کر وہ پہن سکتا ہے؟

10. دو سکوں کو ایک مرتبہ ایک ساتھ اچھالنے کے بے تلگے تجربے میں فضائے بسیط (Sample space) کا سیٹ لکھئے۔

11. دیئے گئے پائے چارٹ میں کسی مقام کی سالانہ فصلی (زراعتی) پیداوار بتائی گئی ہے۔ اگر کل پیداوار 3600 ٹن ہو تو راگی کی پیداوار میں معلوم کیجئے۔



Turn over ]

PR(D)-60012

12. اگر  $f(x) = x^2 + 5x + 6$  کا ایک جز ضربی  $(x + 3)$  ہو تو دوسرا جز ضربی معلوم کیجئے۔

13. ہم مرکز دائرے (Concentric circles) کسے کہتے ہیں؟

14. دو خطوط مستقیم ایک دوسرے پر عمود ہیں۔ اگر ایک خط کی ڈھلان  $\frac{1}{\sqrt{3}}$  ہو تو دوسرے خط کی ڈھلان معلوم کیجئے۔

15. III. اگر  $A = \{1, 2, 3\}$  اور  $B = \{2, 3, 4, 5\}$

2  $(A \cap B)' = A' \cup B'$  کے ذیلی سیٹ ہو تو جانچ کیجئے

2 16. ہندسوی سلسلہ  $2 + \frac{2}{3} + \frac{2}{9} + \dots$  کے لامحدود (Infinite) ارکان کا مجموعہ معلوم کیجئے۔

2 17. ثابت کیجئے کہ  $2 + \sqrt{3}$  ایک غیر معقول عدد ہے۔

2 18. آٹھ ضلعی کثیر الاضلاع (Octagon) میں کتنے وتر کھینچے جاسکتے ہیں۔

2 19. تمام دو ہندسی فطری اعداد کا مجموعہ معلوم کیجئے جو 5 سے تقسیم ہوتے ہیں۔

20. ہندسے 1, 2, 3, 4, 5 سے کسی بھی ہندسہ کو دوہرائے بغیر کتنے 4-ہندسی اعداد بنائے جاسکتے ہیں۔ ان میں کتنے

2 2000 سے کم ہوتے ہیں؟

یا

اگر  $2({}^n P_2) + 50 = {}^{2n} P_2$  ہو تو  $n$  کی قیمت معلوم کیجئے۔

21. دو پانسوں (Dice) کو ایک مرتبہ پھینکا گیا جن کے رُخوں پر 1 سے 6 درج ہیں۔ اوپری رُخوں پر ظاہر ہونے والے

2 اعداد کا مجموعہ 7 ہونے کا امکان معلوم کیجئے۔

2 22. نسب نما کو معقول بناتے ہوئے مختصر کیجئے۔

$$\frac{3\sqrt{2}}{\sqrt{5} - \sqrt{2}}$$

23. مختصر کیجئے (Simplify) :  $(\sqrt{75} - \sqrt{45})(\sqrt{20} + \sqrt{12})$  2

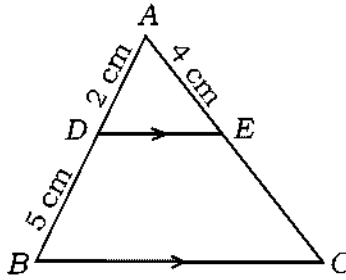
24. ترکیبی تقسیم (Synthetic division) کے استعمال سے خارج قسمت اور باقی معلوم کیجئے : 2

$$(3x^3 - 2x^2 + 7x - 5) \div (x - 3)$$

یا

مسئلہ جڑ ضربی (Factor theorem) کے استعمال سے جانچ کیجئے کہ  $(x - 2)$  کثیررکنی  $f(x) = x^3 - 3x^2 + 6x - 20$  کا جڑ ضربی ہے یا نہیں۔

25.  $\Delta ABC$  میں  $DE \parallel BC$  ہے۔ اگر  $AD = 2$  cm ،  $DB = 5$  cm اور  $AE = 4$  cm ہو تو  $AC$  معلوم کیجئے۔ 2



26.  $4.5$  cm نصف قطر کے دائرے میں  $7$  cm لمبائی کا ایک وتر  $PQ$  کھینچئے۔ نقطہ  $P$  پر خط مماس (Tangent) ساخت کیجئے۔ 2

27. فاصلاتی ضابطہ کے استعمال سے نقاط  $(2, 4)$  اور  $(8, 12)$  کا درمیانی فاصلہ معلوم کیجئے۔ 2

28. ایک ہاکی میچ (Hockey match) میں ٹیم  $A$  سے کئے گئے گول (Goal) کی تعداد ٹیم  $B$  سے کئے گئے گول کی تعداد کے دو گنا سے ایک کم ہے۔ اگر دونوں ٹیموں سے کئے گئے گول کی تعداد کا حاصل ضرب  $15$  ہو تو ہر ایک ٹیم سے کئے گئے گول کی تعداد معلوم کیجئے۔ 2

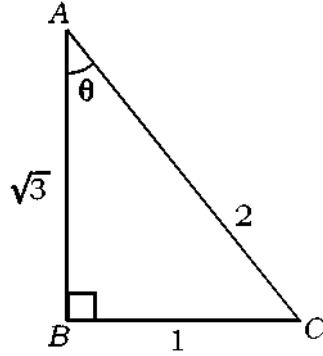
Turn over ]

PR(D)-60012

29. دیئے گئے  $\triangle ABC$  میں  $\theta$  زاویہ حادہ acute ہے۔  $\theta$  کے لحاظ سے درج ذیل مثلثیاتی نسبتیں لکھئے۔

(a)  $\sin \theta$  (b)  $\cos \theta$

(c)  $\operatorname{cosec} \theta$  (d)  $\sec \theta$



30. درج ذیل معلومات سے خاکہ (Plan) بنائیے :

[ پیمانہ : 20 m = 1 cm ]

	C کو میٹر میں	
	140	
80 D تک	90	
	60	60 B تک
30 E تک	20	
	A سے	

2

31. اگر  $P = \{1, 2, 3, 4\}$ ،  $Q = \{2, 3, 4, 5, 6\}$

$U = \{1, 2, 3, 4, 5, 6, 7, 8, 9, 10\}$  کے ذیلی سیٹ ہوں تو  $(P \cup Q)$  ظاہر کرنے والا وین

2

خاکہ (Venn diagram) بنائیے۔

2

.32 درج ذیل معلوم کرنے کا ضابطہ لکھئے :

(a) ابتدائی  $n$  فطری اعداد کا مجموعہ(b)  $a$  اور  $b$  کے درمیان ہارمونی اوسط ( $a > b$ )

2

.33 درج ذیل کی قیمتیں لکھئے :

(a)  ${}^{100}P_0$ (b)  ${}^{10}C_1$ 

2

.34 تعلیمی سفر کے لئے مقامات کے نام اور ان مقامات کو پسند کرنے والے طلبہ کی تعداد درج ذیل ہے۔

مقام	میسور	وجیا پور	گوکرنا	چتردرگ
طلبہ کی تعداد	14	6	2	18

پائے چارٹ (Pie chart) بنائیے۔

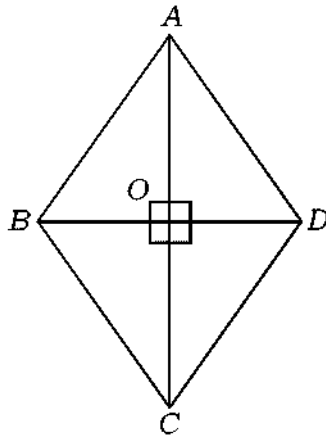
2

.35  $\sqrt[3]{2}$  اور  $\sqrt[4]{3}$  کا حاصل ضرب معلوم کیجئے۔

2

.36 مساوات  $2x^2 - 5x - 1 = 0$  کے جذروں کی نوعیت (Nature) معلوم کیجئے۔

2

.37 معین  $ABCD$  (Rhombus) میں ثابت کیجئے :  $4AB^2 = AC^2 + BD^2$ 

Turn over ]

38. مسئلہ باقی کا استعمال کرتے ہوئے  $P(x) = x^3 + 3x^2 - 5x + 8$  کو  $(x - 3)$  سے تقسیم کرنے پر باقی

2

(Remainder) معلوم کیجئے۔

2

39. مبدأ (Origin) اور نقطہ  $(-8, 15)$  کے درمیان فاصلہ معلوم کیجئے۔

2

40. اگر  $\cos \theta = \frac{5}{13}$  ہو تو  $\frac{\sin \theta + \cos \theta}{\sin \theta - \cos \theta}$  کی قیمت معلوم کیجئے۔

3

41. IV. ایک ہارمونی تصاعد کا 5 واں رکن  $\frac{1}{12}$  اور 11 واں رکن  $\frac{1}{15}$  ہو تو 25 واں رکن معلوم کیجئے۔

یا

ایک ہندسوی تصاعد کا تیسرا رکن اگر 12 اور چھٹواں رکن 96 ہو تو اس تصاعد کے ابتدائی 9 ارکان کا مجموعہ

معلوم کیجئے۔

3

42. درج ذیل مفروضات کی تغیر پذیری (Variance) معلوم کیجئے۔

گروہی وقفہ C I	0-4	5-9	10-14	15-19	20-24
تعداد	1	2	5	4	3

3

43. ضابطہ کے استعمال سے  $(2x + 3)(3x - 2) + 2 = 0$  حل کیجئے۔

یا

اگر مساوات  $x^2 + px + q = 0$  کا ایک جذر دوسرے جذر کا چارگنا ہو تو ثابت کیجئے  $4p^2 - 25q = 0$

3

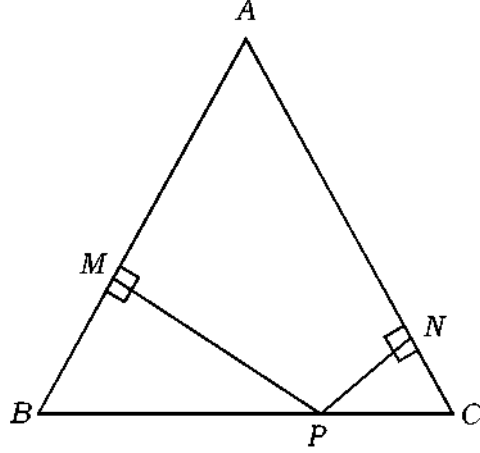
44. ثابت کیجئے کہ بیرونی نقطہ سے دائرے کو کھینچنے گئے خطوط مماس مساوی ہوتے ہیں۔



45.  $\Delta ABC$  میں  $AB = AC$  ہے۔  $BC$  پر ایک نقطہ  $P$  ہے۔  $PN \perp AC$  اور  $PM \perp AB$  ہے جس طرح شکل

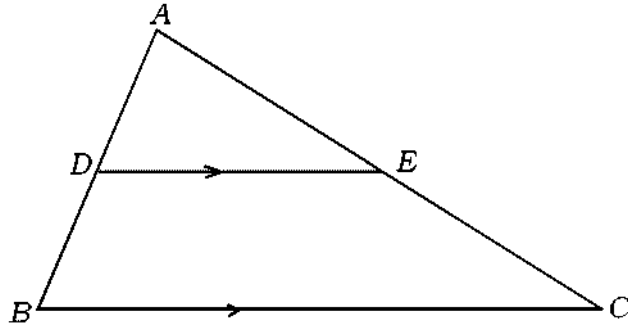
3

میں بتایا گیا ہے۔ ثابت کیجئے  $\overline{MB} \cdot \overline{CP} = \overline{NC} \cdot \overline{BP}$



یا

$\Delta ABC$  میں  $DE \parallel BC$ ۔ اگر  $3DE = 2BC$  اور  $\Delta ABC$  کا رقبہ  $81 \text{ cm}^2$  ہو تو ثابت کیجئے کہ  $\Delta ADE$  کا رقبہ  $36 \text{ cm}^2$  ہوتا ہے۔



3

46. ثابت کیجئے:  $(1 + \cot A - \operatorname{cosec} A)(1 + \tan A + \sec A) = 2$

یا

20 میٹر بلند عمارت کے بالائی حصہ سے ایک عمودی کھبے کے اوپری سرے کا صعودی زاویہ  $30^\circ$  (Elevation) اور اسی کھبے کے قدم کا نزولی زاویہ  $60^\circ$  (Depression) ہے۔ کھبے کی بلندی معلوم کیجئے۔

Turn over ]

PR(D)-60012

4 .V .47 ترسیم کے ذریعہ حل کیجئے :  $x^2 + x - 6 = 0$

48 .4 cm اور 2 cm نصف قطر کے دائروں کو ایک راست مشترکہ خط مماس (dct) ساکت کیجئے جن کے

4 مراکز 9 cm دوری پر ہوں راست مشترکہ خط مماس کی لمبائی ناپ کر لکھئے۔

49 . ثابت کیجئے کہ قائمہ الزاویہ مثلث میں وتر پر بننے والا مربع باقی دو ضلعوں پر بننے والے مربعوں کے مجموعہ کے مساوی

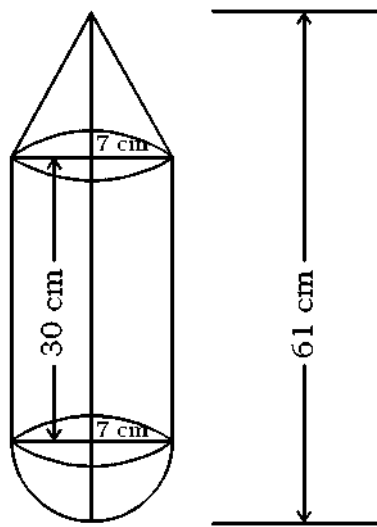
4 ہوتا ہے۔

50 . ایک ٹھوس جسم استوانی شکل میں ہے جس کے ایک سرے پر مخروط اور دوسرے سرے پر نصف کرہ جوڑے گئے ہیں اور

تینوں کے نصف قطر مساوی 7 cm ہیں جس طرح شکل میں بتایا گیا ہے۔ ٹھوس جسم کی کل لمبائی 61 cm اور استوانہ

کی بلندی 30 cm ہے۔ 10 روپے فی 100 مربع سینٹی میٹر کے حساب سے ٹھوس جسم کی بیرونی سطح پر رنگ سازی

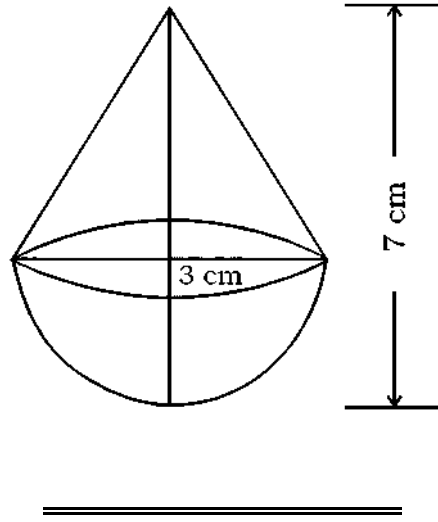
4 (Painting) کا خرچ محسوب کیجئے۔



یا

PR(D)-60012

12 cm قطر اور 15 cm بلندی کے ایک ٹھوس دھاتی استوانہ کو پگھلا کر کھلونوں میں ڈھالا گیا۔ جن کی شکل اس طرح ہے کہ ایک نصف کرہ پر مخروط جوڑا گیا ہے۔ جس طرح شکل میں بتایا گیا ہے۔ اگر نصف کرہ اور مخروط ہر ایک کے نصف قطر 3 cm اور کھلونے کی بلندی 7 cm ہو تو بننے والے کھلونوں کی تعداد معلوم کیجئے۔



**81-U**

12

**CCE PR**

**PR(D)-60012**